

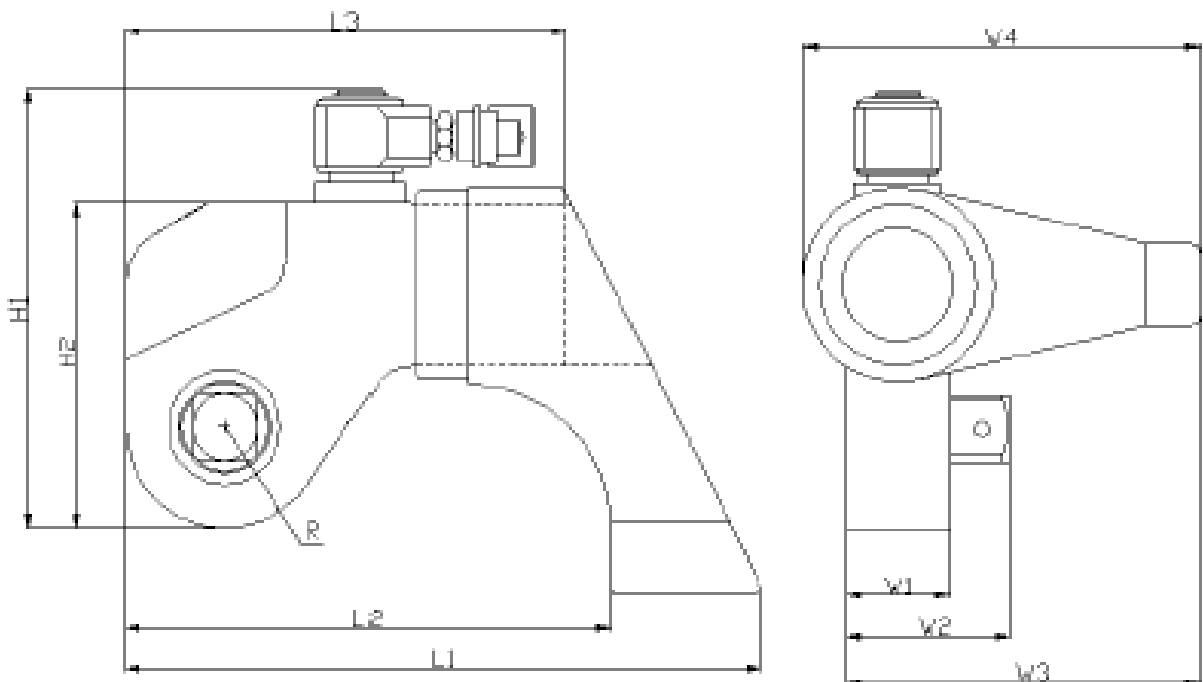


TMCS 系列液压扳手

主要技术参数 (推荐螺栓强度等级为 8.8 级):

型号	输出四方	最大力矩 (Nm)	参考螺栓规格	适用螺母对边 mm	重量(Kg)
TMCS-1.5	3/4"或 1"	2106	M16-M36	24-55	3.48
TMCS-3	1"	4329	M22-M48	32-75	5.44
TMCS-5	1-1/2"	7123	M24-M52	36-80	8.14
TMCS-8	1-1/2"	10823	M30-M64	46-95	12.15
TMCS-10	1-1/2"或 2"	15195	M36-M76	55-110	14.9
TMCS-15	2-1/2"	21034	M39-M85	60-120	20.1
TMCS-25	2-1/2"	36365	M48-M100	75-145	30.5
TMCS-35	3-1/2"	50826	M56-M110	85-155	50.6
TMNS-60	3-1/2"	81766	M76-M130	110-185	84.3
TMNS-80	3-1/2"	110934	M90-M140	130-200	123

注: 60 规格以上的扳手为 TMNS 系列





扳手外形尺寸:

型号	L1	L2	L3	H1	H2	W1	W2	W3	W4	R
	(mm)									
TMCS-1.5	216	163	151	155	102	51	82	119	128	31
TMCS-3	234	144	175	178	125	60	92	130	159	36
TMCS-5	268	195	208	207	153	70	111	153	164	45
TMCS-8	352	267	244	230	176	77	118	204	213	52
TMCS-10	359	274	251	241	185	84	125	207	219	57
TMCS-15	434	332	300	269	212	98	160	255	267	64
TMCS-25	498	382	346	308	251	116	178	288	304	78
TMCS-35	587	444	414	367	297	132	231	344	349	94
TMNS-60	560	445	515	438	362	168	263	374	378	102
TMNS-80	586	466	540	461	385	172	268	396	403	107